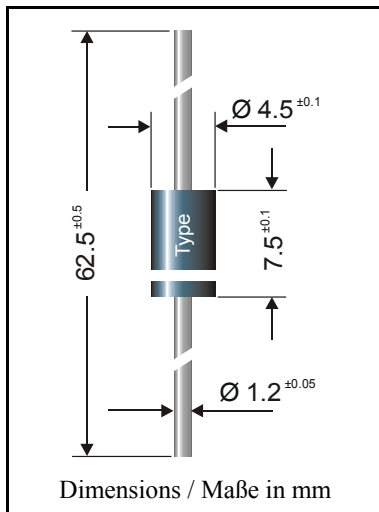


Silicon Rectifiers
Silizium Gleichrichter


Nominal current – Nennstrom	3 A
Repetitive peak reverse voltage Periodische Spitzensperrspannung	200...2000 V
Plastic case Kunststoffgehäuse	~ DO-201
Weight approx. – Gewicht ca.	1 g
Plastic material has UL classification 94V-0 Gehäusematerial UL94V-0 klassifiziert	
Standard packaging taped in ammo pack Standard Lieferform gegurtet in Ammo-Pack	see page 16 siehe Seite 16

Maximum ratings
Grenzwerte

Type Typ	Repetitive peak reverse voltage Periodische Spitzensperrspannung V_{RRM} [V]	Surge peak reverse voltage Stoßspitzensperrspannung V_{RSM} [V]
BY 251	200	200
BY 252	400	400
BY 253	600	600
BY 254	800	800
BY 255	1300	1300
BY 1600	1600	1600
BY 1800	1800	1800
BY 2000	2000	2000
higher voltages see page 191:		höhere Spannungen siehe Seite 191:
BY 4...BY 16	4000...16000	4000...16000

Max. average forward rectified current, R-load Dauergrenzstrom in Einwagschaltung mit R-Last	$T_A = 50^\circ\text{C}$	I_{FAV}	3 A ¹⁾
Repetitive peak forward current Periodischer Spitzenstrom	$f > 15\text{ Hz}$	I_{FRM}	20 A ¹⁾
Peak forward surge current, 50 Hz half sine-wave Stoßstrom für eine 50 Hz Sinus-Halbwellen	$T_A = 25^\circ\text{C}$	I_{FSM}	100 A
Rating for fusing – Grenzlastintegral, $t < 10\text{ ms}$	$T_A = 25^\circ\text{C}$	i^2t	50 A ² s

¹⁾ Valid, if leads are kept at ambient temperature at a distance of 10 mm from case
Gültig, wenn die Anschlußdrähte in 10 mm Abstand von Gehäuse auf Umgebungstemperatur gehalten werden

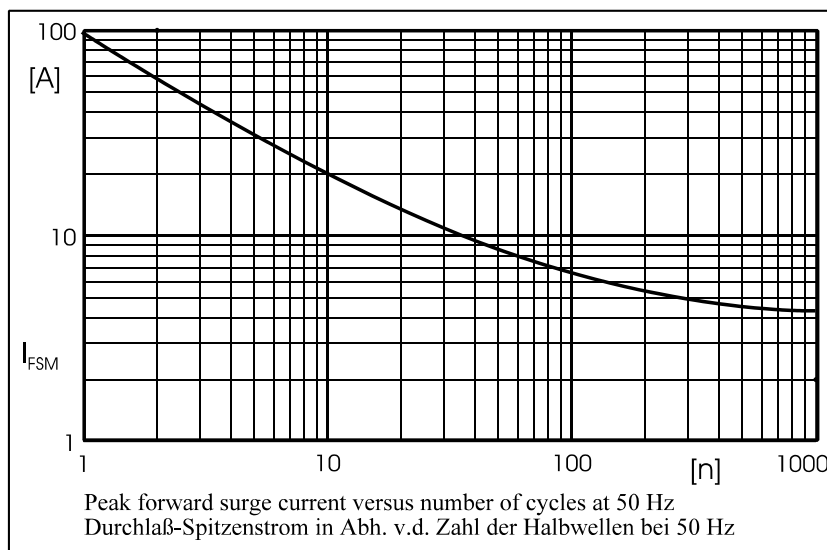
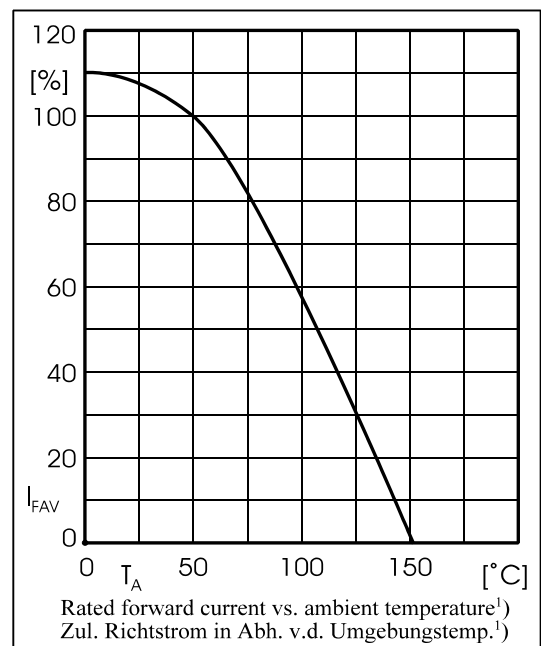
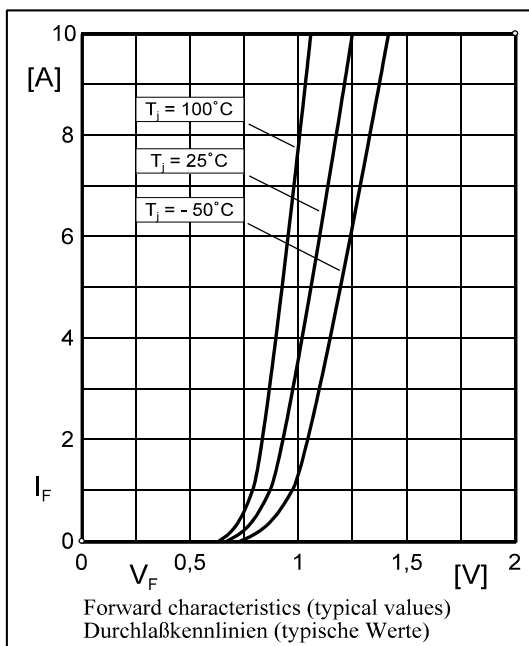
Operating junction temperature – Sperrschichttemperatur
Storage temperature – Lagerungstemperatur

T_j – 50...+150°C
 T_s – 50...+175°C

Characteristics

Kennwerte

Forward voltage – Durchlaßspannung	$T_j = 25^\circ\text{C}$	$I_F = 3\text{ A}$	V_F	< 1.1 V
Leakage current – Sperrstrom	$T_j = 25^\circ\text{C}$	$V_R = V_{RRM}$	I_R	< 20 μA
Thermal resistance junction to ambient air Wärmewiderstand Sperrschicht – umgebende Luft			R_{thA}	< 25 K/W ¹⁾



¹⁾ Valid, if leads are kept at ambient temperature at a distance of 10 mm from case
Gültig, wenn die Anschlußdrähte in 10 mm Abstand von Gehäuse auf Umgebungstemperatur gehalten werden

This datasheet has been downloaded from:

www.DatasheetCatalog.com

Datasheets for electronic components.